

## DZL18系列漏电断路器



### ● 适用范围

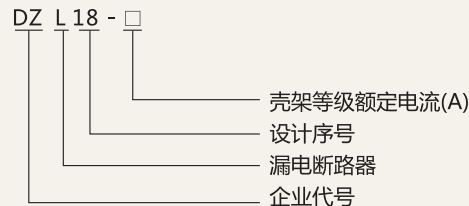
DZL18系列漏电断路器(以下简称漏电断路器),适用于交流50Hz,额定电压220V,额定电流至20A(32A)的配电网中,用来对人进行间接接触保护,也可用来防止因设备绝缘损坏,产生接地故障电流而引起的火灾危险。

漏电断路器按GB16916.1《家用和类似用途的不带过电流保护的剩余电流动作断路器(RCCB)第1部分:一般规则》设计、制造与检验。

### ● 正常工作和安装条件

- 海拔高度不超过2000米;
- 周围空气温度不超过+40°C,不低于-5°C,且24小时内平均值不超过+35°C;
- 安装地点的相对湿度在最高温度为+40°C时不超过50%,在较低温度下允许有较高的相对湿度例如20°C时达90%,并考虑到因温度变化发生在产品表面上的凝露;
- 在无爆炸危险的介质中,且介质中无足以腐蚀金属和破坏绝缘的气体与导电尘埃;
- 安装条件:安装在无冲击振动及无雨雪侵袭的地方;上接线端子接电源侧,下接线端子接负载侧;与垂直面得倾斜度不超过2°;
- 污染等级:2;
- 安装类别:Ⅲ;
- 漏电断路器安装场所附近的外磁场在任何方向不超过地磁场的5倍。

### ● 型号与含义



### ● 技术参数

漏电断路器基本参数见表1

表1

| 产品型号     | 壳架等级<br>额定电流<br>Inm(A) | 额定工<br>作电压<br>Ue(V) | 额定<br>频率<br>(Hz) | 额定电流<br>In(A) | 额定剩余<br>动作电流<br>IΔm(mA) | 额定剩余不<br>动作电流<br>IΔm(mA) | 额定接通和<br>分断能力<br>IΔm(mA) | 额定剩余接<br>通和分断能力<br>IΔm(mA) | 额定电流<br>最大分断<br>时间(s) |
|----------|------------------------|---------------------|------------------|---------------|-------------------------|--------------------------|--------------------------|----------------------------|-----------------------|
| DZL18-20 | 20                     | 220                 | 50               | 10、16、20      | 30                      | 15                       | 500                      | 500                        | 0.1s                  |
| DZL18-32 | 32                     |                     |                  | 20、25、32      |                         |                          |                          |                            |                       |

刀开关

电涌保护器

双电源

电力电容器  
补偿控制器

接触器

熔断器

控制与保护开关  
火灾监控

变频器  
软启动

仪器仪表  
互感器

行程开关  
按钮、信号灯

变压器、调压器  
稳压器

电力变压器  
高压真空断路器



## DZL18系列漏电断路器

### ● 外形及安装尺寸

本系列漏电断路器的外形尺寸和安装尺寸符合图2要求。

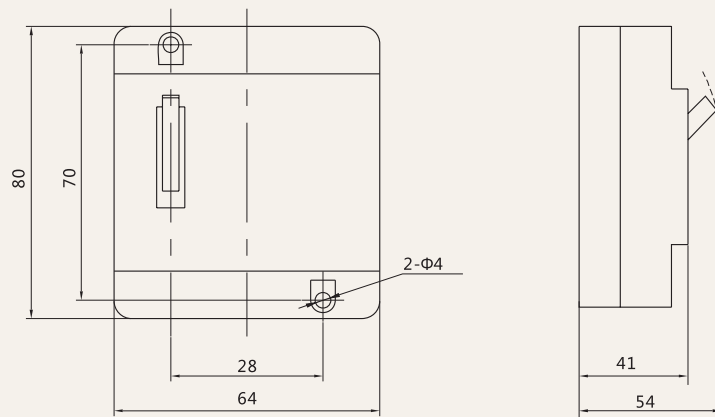


图2 DZL18外壳尺寸及安装尺寸

### ● 订货须知

用户订货时必须说明：

- 漏电断路器的名称及型号；
- 漏电断路器的额定电流(A)；
- 数量

例如：订购DZL18-20漏电断路器，额定电流20A，数量50台。

可写为：DZL18-20 20A，50台。